

Palletising robot 304

www.skilledrobots.com



by **euroimpianti**

304



The SKILLED 304 is a 6 axis anthropomorphic type robot with 360° degree work area access. It is the best of the European Technology: components in carbon fibre composite (CRP) for lightness with strength and the electronic & software "brains" from SKILLED by EUROIMPIANTI for accuracy and convenience.

Der SKILLED 304 ist ein elektromechanischer Roboter mit anthropomorpher Gelenkstruktur mit 6 Achsen und einem Arbeitsbereich von 360°. Es ist die Synthese der besten europäischen Technologie. Komponenten aus Kohlefaser und ein elektronisches Herzstück aus Italien: Steuerung und Software von SKILLED by EUROIMPIANTI.

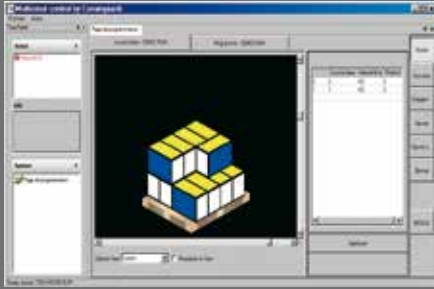
Technical Features:

Structure:	Articulated arm
Freedom degree:	6 axes
Max axes speed:	A1 = 170°/sec A2 = 150°/sec A3 = 165°/sec A4 = 265°/sec A5 = 250°/sec A6 = 340°/sec
Motors:	Brushless
Reduction gears:	Zero backlash crown wheels
Payload:	60 kg (132 lb)
Supplementary load arm:	20 Kg (44 lb)
Repeatability:	± 0,06 mm (0.002")
Static robot load:	645 kg (1422 lb)
Environment:	0°C ÷ +45° C (32°F ÷ +113°F)
Protection degree:	IP 65 / IP 67
Pressure:	Min 0.6 Mpa

Technische Eigenschaften:

Struktur:	Anthropomorph
Freiheitsgrad:	6 Achsen
Max. Achsengeschwindigkeiten:	A1 = 170°/s A2 = 150°/s A3 = 165°/sec A4 = 265°/sec A5 = 250°/sec A6 = 340°/sec
Motoren:	Brushless
Untersetzungsgetriebe:	Planetengetriebe mit reduziertem Spiel
Tragfähigkeit:	60 Kg
Zusätzliche Armlast:	20 Kg
Genauigkeit der Wiederholbarkeit:	± 0,06 mm
Statische Belastung:	645 kg
Betriebstemperaturen:	0°C ÷ + 45°C
Schutzgrad:	IP 65 / IP 67
Druck:	Min 0,6 Mpa

Software and controls



OPERATOR INTERFACE (HMI)

INDUSTRIAL COMPUTER with TFT screen, allows to perform the following operations:

- Starting the robot;
- Manual controls;
- Input/Output test;
- Visualization of alarms and events;
- To select palletising programs;
- To program the layout and setup the robot;
- To create the pallet patterns in self programming mode;
- To automatically generate palletising patterns according to the features of the gripper;
- To create a library of unlimited number of palletising programs;
- To display both graphic synoptics of system and working pallet;
- To carry out a tailored statistics list of production data with local printer (optional);
- Service support via VPN;
- Interface TCP/IP (optional);

EUROIMPIANTI software can be installed on any PC supplied by the Customer under a Windows 7 operating system (or any upgraded versions)

SCHNITTSTELLE BEDIENUNGSPERSONAL

INDUSTRIECOMPUTER mit TFT-Monitor, die installierte Software ermöglicht folgende Funktionen:

- Aktivierung des Roboters;
- Manuelle Steuerung;
- Test der Ein- und Ausgänge;
- Anzeige und Speicherung der Warnungen und Ereignisse;
- Auswahl der Palettierprogramme;
- Programmierung von Layout und Setup des Roboters;
- Erstellung der Lagenbilder durch den Anwender;
- Automatische Erstellung von Lagenbildern, die entsprechend dem Roboterkopf optimiert sind;
- Verwaltung einer Programmbibliothek von unbegrenzter Grösse;
- Anzeige von Übersichtsgrafiken der Anlage und der in Arbeit befindlichen Paletten;
- Erstellung personalisierter Produktionsstatistiken mit Druckmöglichkeit (optional);
- Ferndiagnose und Teleassistenz mittels VPN;
- Schnittstelle TCP/IP (optional).

Die Software von EUROIMPIANTI kann auf jeden vom Kunden gestellten PC installiert werden, der ein Windows7-Betriebssystem besitzt (und folgende Versionen)

CONTROL UNIT: Fanless PC-based unit with real time software package and PLC programming according to IEC -61131-3.

SKC 600C

CPU	INTEL CELERON
RAM	900 Mbyte
Compact Flash	2 Gbyte
Non volatile RAM	128 Kbyte
Communications	FieldBus: 2 CAN 20B Port. Network: 2 10/100 Ethernet port. Serial: 2 RS232 + 2 programmable RS232/RS485/RS422 USB: 2 version 2
Power supply	24Vdc - 2 A.
Temperature Range	0-45°C (32°F - 113°F)
Humidity	10-50% non condensing

ADDED OPTIONS:

Interface PROFIBUS DP SLAVE (Siemens)
Interface DEVICENET (Allen Bradley)
Interface MODICON MODBUS (Télemécanique)

STEUERUNGSEINHEIT: Lüfterlose PC-Einheit mit Real-time Softwarepaket und SPS-programmierbar gemäß IEC -61131-3.

SKC 600C

CPU	INTEL CELERON
RAM	900 Mbyte
Compact Flash	2 Gbyte
Permanent RAM	128 Kbyte
Kommunikation	FeldBus: 2 CAN 20B Port. Network: 2 10/100 Ethernet port Serielle Schnittstelle: 2 RS232 + 2 programmierbare RS232/RS485/RS422 USB: 2 Version 2
Netzanschluss	24Vdc - 2 A.
Temperatur	0-45°C
Feuchtigkeit	10-50% nicht kondensierend

OPTIONELLE KOMMUNIKATIONEN:

Schnittstelle PROFIBUS DP SLAVE (Siemens)
Schnittstelle DEVICENET (Allen Bradley)
Schnittstelle MODICON MODBUS (TELEMECANIQUE)

Electrical System

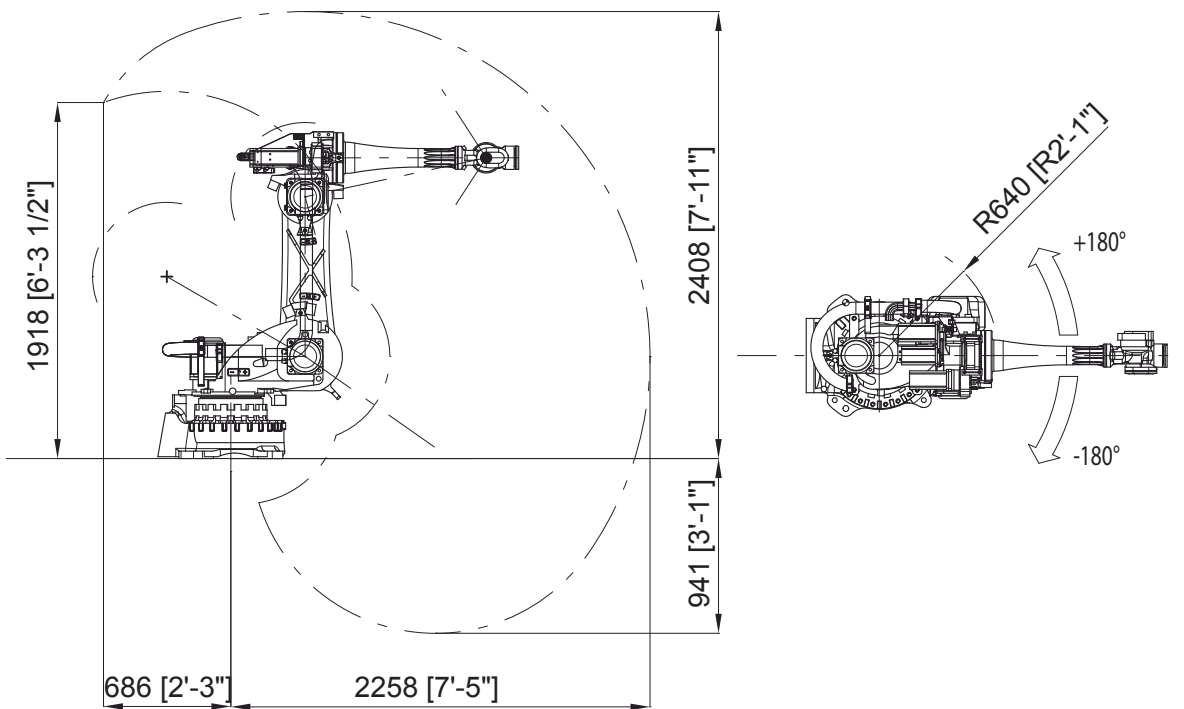


MAIN ELECTRIC SPECIFICATIONS:

Robot's power consumption:	15 KW
Power requirements:	220 ÷ 480 Volt ± 15% three-phase 50/60Hz
Auxiliary voltage:	24 V DC
In/Out PLC voltage:	24 V DC
Safety doors:	Photoelectric safety barriers according to CE regulations
Drives :	Brushless connected in CAN OPEN to the computing unit

ELEKTRISCHE HAUPTTEIGENSCHAFTEN: Leistungsaufnahme Roboter:

15 KW	
Versorgung:	220 ÷ 480 Volt ± 15% Dreiphas 50/60Hz
Hilfsspannung:	24 V DC
Spannung Eingänge/Ausgänge PLC	24 V DC
Sicherheitsvorrichtungen:	Fotoelektrische Sicherheitsschranken nach CE Vorschriften
Antriebe:	Brushless mit CAN OPEN Verbindung an die Steuerungseinheit



Headquarters

Euroimpianti SpA
 Via Lago di Vico,80
 36015 Schio (Vicenza) Italy
 Phone +39 0445 578300
 Fax +39 0445 578399

www.skilledrobots.com
sales@skilledrobots.com

**COMPANY WITH
 QUALITY SYSTEM
 CERTIFIED BY DNV
 = ISO 9001 =**

US Subsidiary

C&D Skilled Robotics Inc
 4780 South 23rd Street
 Beaumont, TX 77705 - USA
 Phone: +1 (409) 840-5252
 Fax: +1 (409) 840-4660

www.cdrobot.com
sales@cdrobot.com