

# FLOW PACK

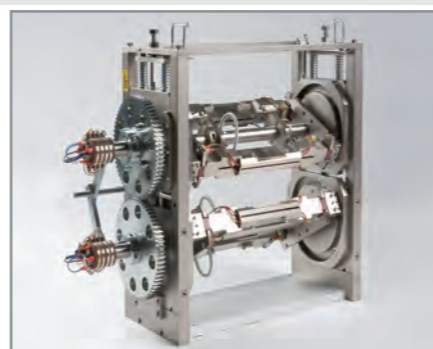
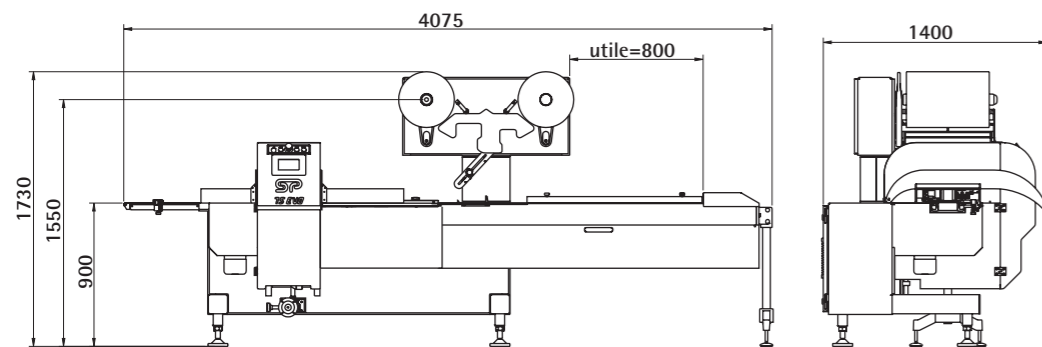
www.gsp.it

# GSP75EVO

 <b>CARATTERISTICHE TECNICHE</b>	 <b>TECHNICAL FEATURES</b>	 <b>CARACTERISTIQUES TECHNIQUES</b>	 <b>TECHNISCHE DATEN</b>	 <b>CARACTERÍSTICAS TÉCNICAS</b>
<b>Prestazioni:</b> Fino a 400 conf/min <b>Dimensioni prodotto:</b> Larghezza: da 10 a 250 mm Altezza: da 1 a 120 mm Lunghezza: da 60 a 600 mm <b>Dimensioni bobina:</b> Fascia 520-720-920 mm Diámetro externo 350 mm Diámetro interno 68+75 mm <b>Materiali d'incarto:</b> Film termosaldanti Film accoppiati Film saldanti a freddo Polietilene <b>Dimensioni macchina:</b> Lunghezza: 4100 mm Larghezza: 1400 mm Altezza: 1750 mm <b>Peso:</b> 850 kg	<b>Production speed:</b> Up to 400 ppm <b>Product dimensions:</b> Width: 10+250 mm Height: 1+120 mm Length: 60+600 mm <b>Reel dimensions:</b> Reel width 520-720-920 mm Outside diameter: 350 mm Core diameter: 68+75 mm <b>Packaging materials:</b> Heat-sealable Coated Cold-sealable Polyethylene <b>Machine dimensions:</b> Length: 4100 mm Width: 1400 mm Height: 1750 mm <b>Machine weight:</b> 850 Kg	<b>Cadence Mécanique:</b> Jusqu'à 400 sachets/minute <b>Dimensions Produit:</b> Largeur: 10+250 mm Hauteur: 1+120 mm Longueur: 60+600 mm <b>Dimensions Bobine:</b> Laize: 520-720-920 mm Diamètre extérieur: 350 mm Diamètre intérieur: 68+75 mm <b>Films d'emballage:</b> Films thermo soudants Films complexes Films soudants à froid Polyéthylène <b>Dimensions Machine:</b> Longueur: 4100 mm Largeur: 1400 mm Hauteur: 1750 mm <b>Poids de la machine:</b> 850 Kg	<b>Leistung:</b> Bis 400 Packungen pro Minute <b>Produktabmessungen:</b> Breite: 10+250 mm Höhe: 1+120 mm Länge: 60+600 mm <b>Folienrollenabmessungen:</b> Breite: 520-720-920 mm Äußerer Durchmesser: 350 mm Kerndurchmesser: 68+75 mm <b>Verpackungsfolie:</b> Heißsiegfähig Verbundfolie Kaltsiegfähig PE <b>Maschinenabmessungen:</b> Länge: 4100 mm Breite: 1400 mm Höhe: 1750 mm <b>Maschinengewicht:</b> 850 Kg	<b>Producción:</b> Hasta 400 ptes./min <b>Dimensiones de producto:</b> Anchos: de 10 a 250 mm Alturas: de 1 a 120 mm Longitudes: de 60 a 600 mm <b>Dimensiones bobina:</b> Ancho de film 520-720-920 mm Diámetro externo, 350 mm Diámetro interno, 68+75 mm <b>Material de embalaje:</b> Film polipropileno Films laminados Films soldables en frío Polietileno <b>Dimensiones de la máquina:</b> Longitud: 4100 mm Ancho: 1400 mm Altura: 1750 mm <b>Peso:</b> 850 kilos
<b>OPTIONAL</b> - Versione per prodotti in costa - Quarto gruppo saldante longitudinale - Cambio bobina automatico - Nastro a listelli attraverso gruppo saldante trasversale - Portabobina fino a 920 mm - Saldatori trasversali long-dwell - Pattini di preriscaldamento - Sbobinatore motorizzato - Stampatore data scadenza - Fotocellula stampa centrata - Ruote sotto la macchina - Cambio passo corto/lungo - Doppio portabobina - Versione politene - Allungamento nastro alimentazione - Coltelli a zig-zag - Punzone euroslot (sombrello) - No product no bag - Alimentazione automatica - Dispositivo soffiatura - Molte altre soluzioni vengono proposte dal ns. staff tecnico in ordine alle singole esigenze	<b>OPTIONS</b> - On edge version - Fourth set of sealing wheels - Automatic film splicer - Roller conveyor through the up jaw - Reel holder width 920 mm - Long dwell transversal sealing jaws - Film pre-heating bar - Motorized film unwinding - Printing unit for expiry date - Photo electric cell for print register - Casters under the machine - Gear shift for short/long pitch - Double reel holder - Polythene version - Infeed extension - Zig-zag knives - Euroslot punch - No product no bag - Automatic feeding - Gussetting device - Many other solutions can be proposed by our technical team according to the various requirements	<b>OPTIONS</b> - Version pour produits sur chant - Quatrième jeu de molettes - Dispositif jonction bobine - Convoyeur a rouleaux a travers tst - Porte-bobine laize 920 mm - Systeme de soudure transversale long dwell - Préchauffage film - Débobineur motorisé - Système d'impression pour la date d'expiration - Cellule photo-électrique pour le centrage de l'impression - Roues en dessous de la machine - Changement pour pas long et court - Double porte bobine - Version polyéthylène - Allongement convoyeur alimentation - Couteaux zig-zag - Trou européen (eurosot) - Photocellule "Pas de produit - Pas de sachet" - Alimentation automatique - Soufflet - D'autres nombreuses solutions peuvent être proposées par notre bureau d'étude suivant les différentes exigences.	<b>OPTIONEN</b> - Hochkantstehende Produkte Ausführung - Vierte Paar Siegelräder - Automatischer Folienrollenwechsel - Rollenbahn durch die Siegelbacken - Folienrollenträger bis 920 mm - Quersiegelbacken long-dwell - Vorheizbacken - Motorisierte Folienabwicklungsrolle - Druckgerät für Datum - Photozellensteuerung - Räder unter der Maschine - Two-speed infeed - Doppelte Rollenträger - PE Ausführung - Zufuhrband Verlängerung - Zick Zack Messer - Euroloch-Stempel - Kein Produkt-kein Beutel - Automatische Zufuhrsysteme - Seitenfaltenvorrichtung - Weitere Lösungen können aufgrund der einzelnen Erfordernisse von unserem technischen Team vorgeschlagen werden	<b>OPCIONALES</b> - Version para productos de canto - Cuarta pareja de rodillos - Cambio automático de bobina de film - Sistema de transporte con rodillos para intercalar la soldadura transversal - Portabobina hasta 920 mm de ancho - Soldador transversal long-dwell, soldadura hermética - Tracción mediante patines con pre-calentamiento - Desbobinador de film motorizado - Marcador, codificador para fecha de caducidad y N° lote - Fotocélula para trabajar con film impreso - Ruedas para poder movilizar la máquina - Cambio de paso, corto - largo - Doble porta bobina - Versión polietileno - Prolongación cinta de carga - Cuchilla de corte a zig-zag - Euroslot (para colgar el paquete) - No producto - no paquete - Alimentación automática - Grupo fuelles laterales paquete - Otras soluciones que pueden comentar con nuestro personal especializado
<b>CARATT. ELETTRICHE E DI GESTIONE</b> - Controllo assi con PLC - Interfaccia tramite touch screen da 5,7" - Memorizzazione dati e ricette - Diagnostica macchina - Controllo temperatura da touch screen - Potenza installata 7 KW	<b>ELECT. FEATURES AND CONT. SYSTEM</b> - Motion control with PLC - Interface through 5,7" touch screen - Working programs memorization - Machine diagnostic - Temperature control through touch screen - Power 7 KW	<b>CARACT. ELECTRIQUES ET DE GESTION</b> - Contrôle axes avec automate - Interface par écran tactile de 5,7" - Mémorisation données et programmes - Diagnostique machine - Contrôle température par écran tactile - Puissance installée 7 KW	<b>ELEKTRISCHE DATEN UND MASCHINENSTEUERUNG</b> - Achsenkontrolle mit SPS - 5,7" Touch Screen, um die Maschinendaten zu verändern und visualisieren - Speicherung Maschinenprogramme - Diagnostik - Temperatureinstellung vom Touch Screen - Spannungsanschluss 7 KW	<b>CARACTERÍSTICAS ELÉCTRICAS DE GESTIÓN</b> - Control mediante PLC - Interfase con pantalla táctil de 5,7 pulgadas - Memorias para diferentes programas de trabajo - Diagnóstico del equipo - Control de la temperatura a través de la pantalla táctil - Potencia instalada: 7 Kw
<b>CARATTERISTICHE PNEUMATICHE</b> Alimentazione aria compressa: 7 bar aria secca e filtrata	<b>PNEUMATIC FEATURES</b> Compressed air: 7 bar dry and filtered air	<b>CARACTERISTIQUES PNEUMATIQUES</b> Alimentation air comprimé: 7 bar air sec et filtré	<b>PRESSLUFT</b> 7 Bar trockene und filtrierte Luft	<b>CARACTERÍSTICAS NEUMÁTICAS</b> Alimentación con aire comprimido Presión: 7 Bar / Aire seco y filtrado

# FLOW PACK

# GSP75EVO



general system pack

General System Pack srl  
Via Lago di Molveno, 20 - 36015 SCHIO (VI) Italy  
tel. +39 0445.576.285 - fax +39 0445.576.286  
info@gsp.it www.gsp.it

PACKAGING INNOVATION

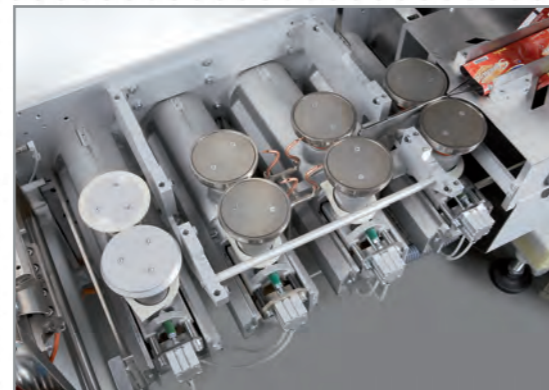
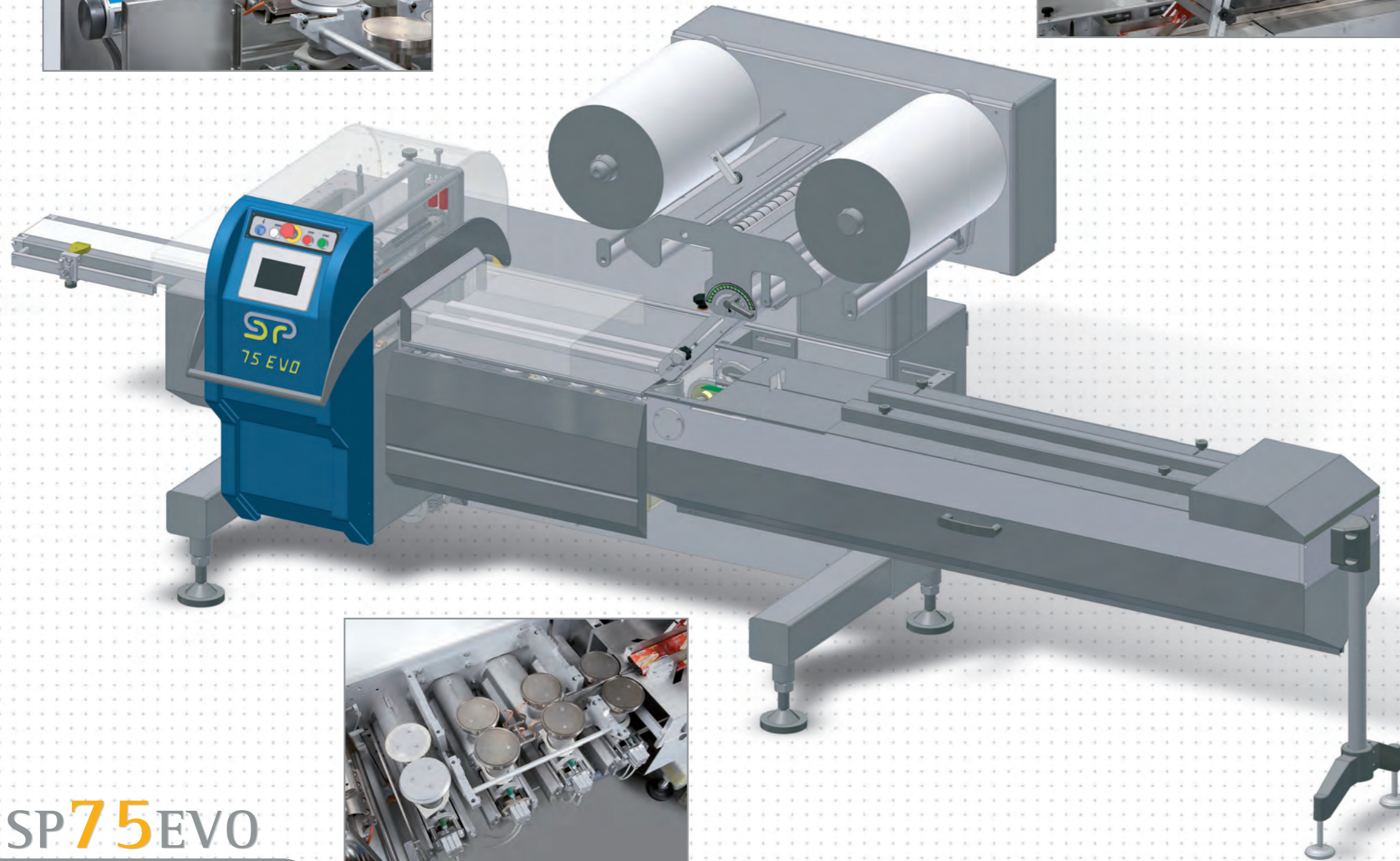
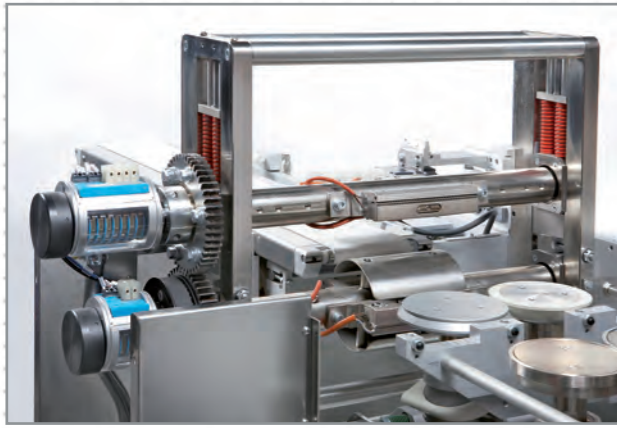
www.gsp.it


PH. Dvr fotografia  
acrobatservice





general system pack


PACKAGING INNOVATION




 La GSP 75 EVO possiede caratteristiche di robustezza che la rendono adatta a lavorare su linee automatiche in quanto può gestire caricatori multiassi. La peculiarità di questa macchina è la particolare costruzione dei gruppi di saldanti longitudinali inclinabili, che la rendono capace di saldare il film ad alta velocità, anche nel caso fosse richiesta la tenuta ermetica a gas. La stabilità del gruppo svolgibobina e della struttura a sbalzo garantiscono un'alta affidabilità in termini di rendimento anche su impieghi gravosi.

 The GSP 75 EVO is extremely sturdy and suited to operating on automatic systems as it can handle multi-axis loaders. This machine stands out for its special cantable longitudinal sealing units enabling high speed film sealing also when gas resistant seals are required. The reel unwinder's and cantilevered structure's stability ensure excellent productivity even when put to heavy use.

 La GSP 75 EVO possède des caractéristiques de solidité qui la rendent apte à travailler sur des lignes automatiques parce qu'elle peut gérer des chargeurs à axes multiples. La particularité de cette machine est la fabrication spéciale des groupes de soudage longitudinal inclinables, qui lui permettent de souder le film à une vitesse élevée même en cas de nécessité d'étanchéité hermétique au gaz. La stabilité du groupe dérouleur de bobine et de la structure en porte-à-faux garantit une haute fiabilité du point de vue du rendement même dans des conditions pénibles.

 Durch ihre Robustheit ist die GSP 75 EVO geeignet für den Einsatz in automatischen Produktionslinien, denn sie kann Mehrachsladevorrichtungen steuern. Die Besonderheit dieser Maschine liegt in ihrer speziellen Konstruktion der neigbaren Längssiegeleinheiten, mit denen die Folie mit hoher Geschwindigkeit versiegelt werden kann, auch wenn Gasdichtigkeit erforderlich ist. Die Stabilität des Spulenabwicklers und des auskragenden Maschinenteils gewährleisten hohe Zuverlässigkeit hinsichtlich der Leistung auch unter erschwerten Einsatzbedingungen.

 La GSP 75 EVO presenta características de resistencia que hacen de ella la máquina ideal para trabajar en líneas automáticas ya que puede manejar cargadores multieje. La particularidad de esta máquina es la fabricación especial de las unidades de soldadores longitudinales inclinables, que permiten soldar el film a alta velocidad, incluso si se requiere un cierre hermético de gas. La estabilidad de la unidad desbobinadora y de la estructura voladiza garantizan una alta confiabilidad en términos de rendimiento incluso en condiciones difíciles.

**GSP75EVO**  
www.gsp.it



  
general system pack

PACKAGING INNOVATION